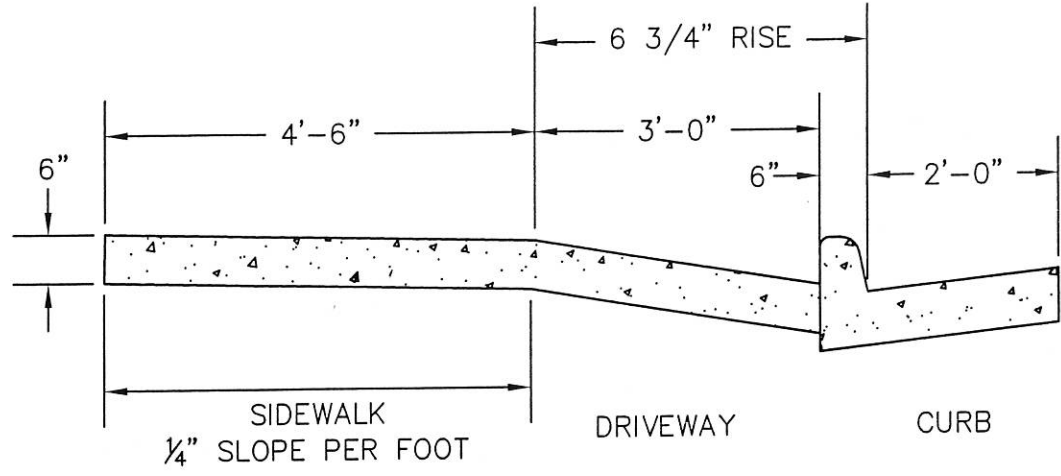
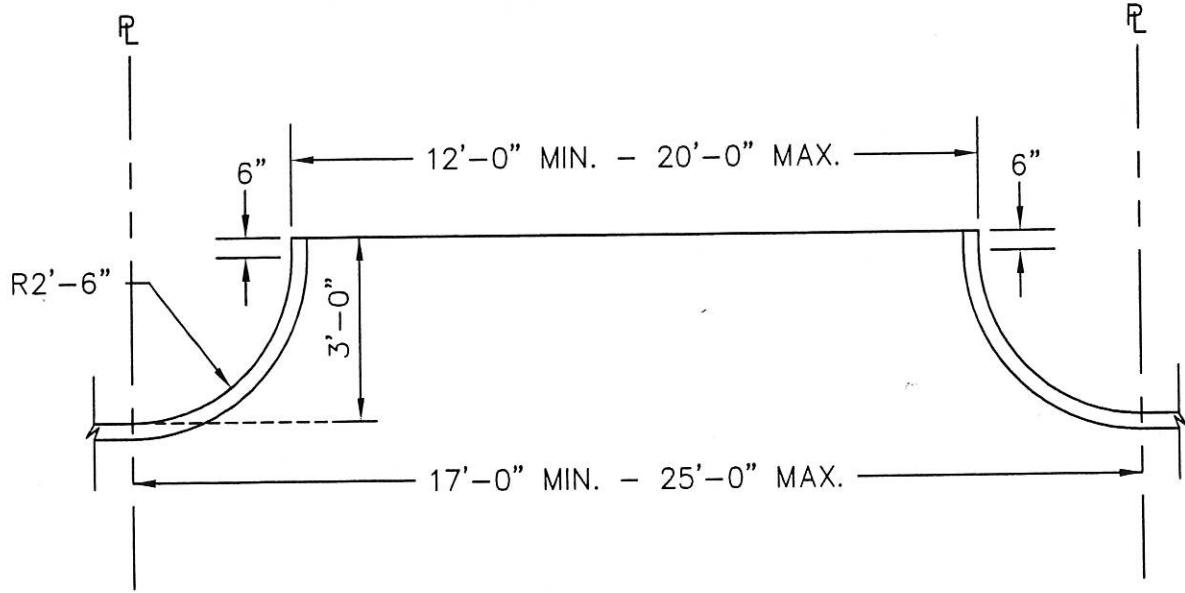


# RESIDENTIAL DRIVEWAY ENTRANCE

CLASS A-3 CONCRETE



SECTION (N.T.S.)



PLAN (N.T.S.)